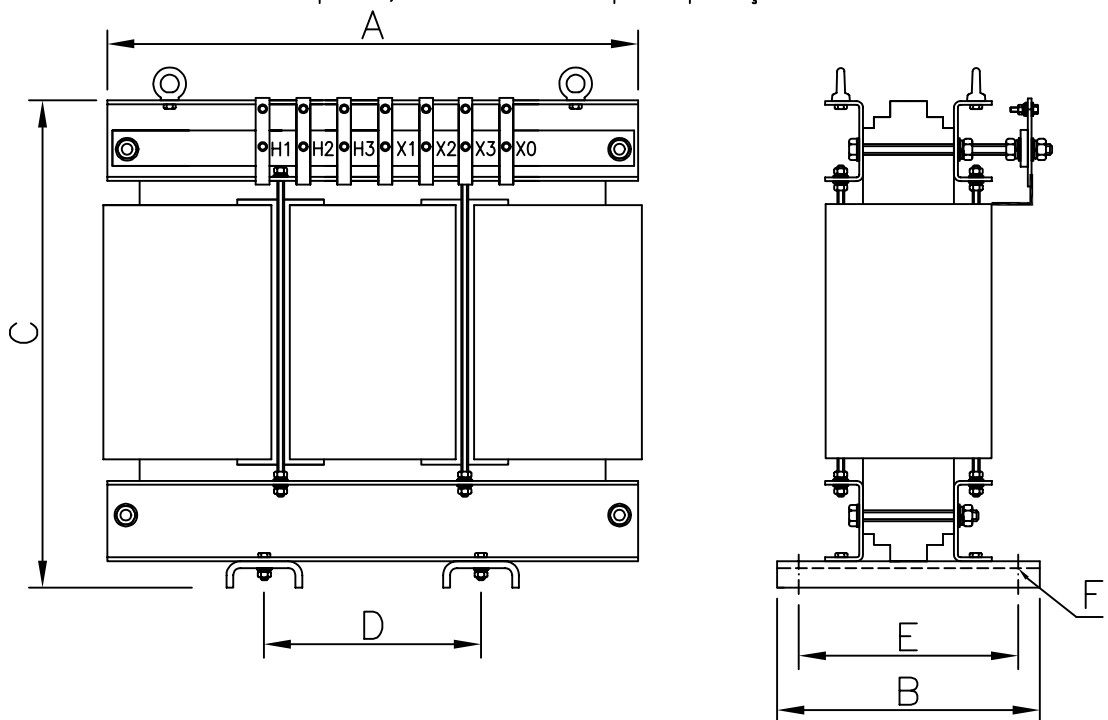


TRANSFORMADOR TRIFÁSICO

- Tensão primária (uma tensão): 220V à 600V
- Tensão Secundária (uma tensão): 220V à 600V
- Frequência: 60Hz
- Classe de isolamento: 0,6kV
- Classe de temperatura: F
- Elevação de temperatura: 105°C
- Grau de proteção: IP00
- Normas aplicáveis: NBR10295/NBR5380
- Outras características sob consulta

POTÊNCIA (KVA)	MASSA (Kg)	A ^{MAX.}	B ^{MAX.}	C ^{MAX.}	D ±3,0	E ±3,0	F ±0,5
30	150	600	330	610	360	280	Ø13
40	200	630	330	630	360	280	Ø13
45	210	670	330	660	360	280	Ø13
50	220	680	330	675	360	280	Ø13
60	250	690	330	740	360	280	Ø13
75	310	710	330	820	360	280	Ø13
100	400	730	330	900	360	280	Ø13
112.5	410	760	330	910	360	280	Ø13
120	450	780	330	940	360	280	Ø13
150	580	870	380	1000	450	320	Ø13
200*	700	1050	380	1050	450	320	Ø13
250*	815	1050	380	1200	450	320	Ø13
300*	970	1080	500	1300	450	320	Ø13
400*	1150	1220	900	1500	**	**	**
500*	1500	1300	950	1600	**	**	**

* Dados orientativos. Em caso de pedido, solicitar desenho para aprovação.



* Transformadores \geq 200kVA, terão primário e secundário em lados opostos.

** Transformadores \geq 400kVA, terão rodas para movimentação.